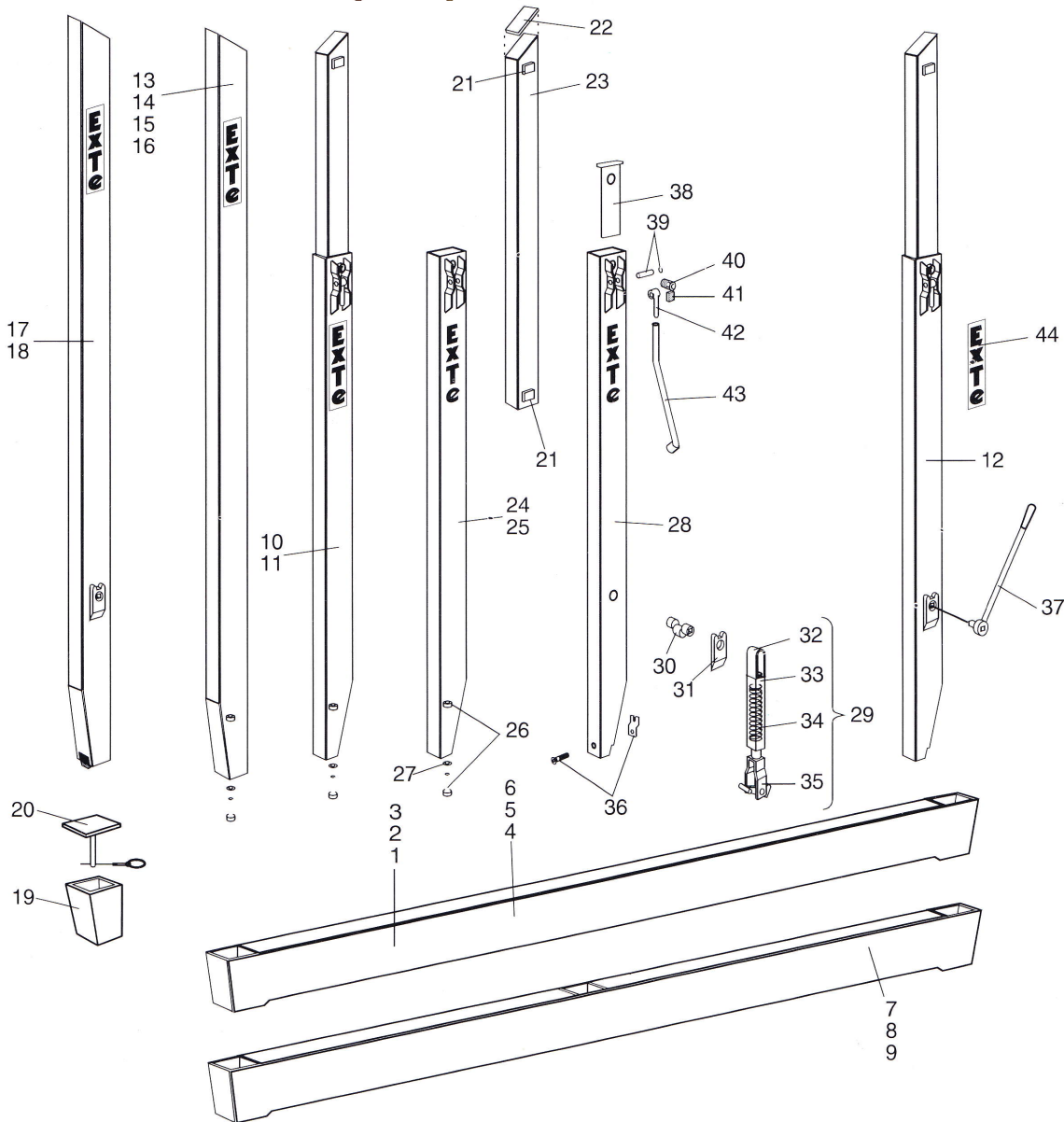


# System 144

## Reservdelslista - Spare parts list - Ersatzteilverzeichnis



Pos Item Pos	Benämning Description Bezeichnung	Best.nr Part.No Best.Nr	kg
1	Stomme / Bolster / Schemelkörper 144 2500 mm	81 44 44	85
2	"-" "2550 mm	81 44 40	87
3	"-" "2600 mm	81 44 46	89
4	Stomme / Bolster / Schemelkörper 144 - S 2500 mm	81 44 45	85
5	"-" "2550 mm	81 44 42	87
6	"-" "2600 mm	81 44 47	89
7	Stomme / Bolster / Schemelkörper 144 - S Mitthylsa / Central socket / mit Mitteltache 2500 mm	81 44 49	92
8	"-" "2550 mm	81 44 52	94
9	"-" "2600 mm	81 44 59	96
10	Teleskopstake med bult / Telescopic stake with screw / Teleskoprunge, schraubbar 1815 - 2800 mm	81 44 81	33
11	"-" "2215 - 3200 mm	81 44 83	38
12	Teleskopstake snabbblås / Telescopic stake quick-lock / Teleskoprunge mit Schnellverschluss 1815 - 2800 mm	81 45 01	36
13	Eurostake med bult / Eurostake with screw / Europarunge schraubbar 2600 mm	81 50 26	36
14	"-" "2800 mm	81 50 28	38
15	"-" "3000 mm	81 50 30	40
16	"-" "3200 mm	81 50 32	42
17	Eurostake med snabbblås / Eurostake with quick-lock / Europarunge mit Schnellverschluss 2600 mm	81 51 26	39
18	"-" "2800 mm	81 51 28	41
19	Hylsa / Socket / Einschweiß tasche	81 44 25	7
20	Lock för hylsa / Lid for socket / Abdeckplatte mit Splint	81 44 26	1
21	Stoppklack / Stop / Teleskopanschlag Aluminium	81 44 95	-
22	Lock för alu.profil / Lid for alu. profile / Teleskopdeckel Aluminium	81 44 94	-

Pos Item Pos	Benämning Description Bezeichnung	Passar till/ To be used with/ geeignet für							Best.nr Part.No Best.Nr	kg
		81 44 81	81 44 83	81 45 01	81 50 26	81 50 28	81 50 30	81 50 32		
23	Stakprofil övre 1300 mm Stake section upper 1300 mm Aluminiumteleskop 1300 mm	X	X	X					80 08 20	6
24	Stakprofil undre 1850 mm Stake section lower 1850 mm Rungenprofil unten 1850 mm	X							81 44 84	28
25	Stakprofil undre 2250 mm Stake section lower 2250 mm Rungenprofil unten 2250 mm		X						81 44 85	32
26	Skruv med mutter Screw with nut Schraube mit Stopmutter	X	X		X	X	X	X	81 44 57	0,3
27	Tallriksfjäder sats 5 st Disc springs set of 5 pcs Tellerfedern Satz 5 st	X	X		X	X	X	X	81 44 93	0,1
28	Stakprofil undre snabbblås Stake section lower quick-lock Rungenprofil unten mit Schnellverschluss			X					81 45 10	31
29	Snabbblåsmekanism kompl. Quick-lock mechanism compl. Schnellverschlussmechanismus komplett.			X	X	X			81 45 05	2,4
30	Excenter Excentric Exzenterwelle			X	X	X			81 45 07	0,9
31	Hållare med lager 1 st (2 st) Holder with bearing 1 pcs (2pcs) Halterung mit Lager 1 st (2 st)			X	X	X			81 45 06	0,3
32	Bygel Clamp Bügel oben			X	X	X			81 45 04	0,7
33	Mutter Nut Gewindestück			X	X	X			81 45 02	0,3
34	Fjäder Spring Spiralfeder			X	X	X			81 45 08	0,4
35	Låsspärr med bygel Catch with clamp Spannschloß unten mit K			X	X	X			81 45 03	1
36	Hållare med skruv Holder with screw Halterung mit Imbusschraube			X	X	X			81 45 11	-
37	Nyckel för snabbblås Wrench for quick-lock Ratsche für Schnellverschluss			X	X	X			81 45 09	1,7
38	Tryckplatta Pressure plate Druckplatte	X	X	X					81 44 86	0,6
39	Axel med låsringar Axle with circlips Achse mit Sicherungsringen	X	X	X					81 44 87	-
40	Teleskopskruv Telescopic screw Teleskopschraube	X	X	X					80 08 25	0,2
41	Skruvstopp Screw stop Schraubenstop, Gummi	X	X	X					81 01 58	-
42	Excenter Excentric Exzenter	X	X	X					81 44 91	0,2
43	Nyckel för teleskop Wrench for telescop Teleskopschlüssel	X	X	X					81 44 92	1,2
44	Dekalsats Set of stickers Aufkleber	X	X	X	X	X	X	X	81 44 96	-